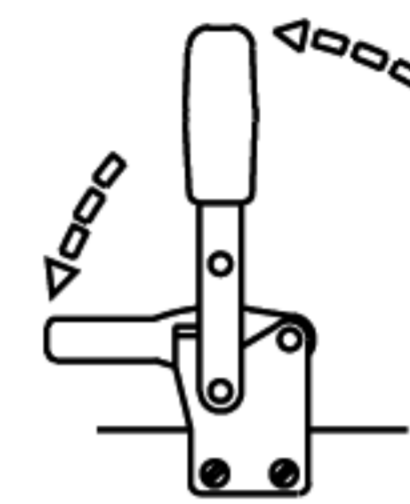


## 带垂直基座的垂直夹具

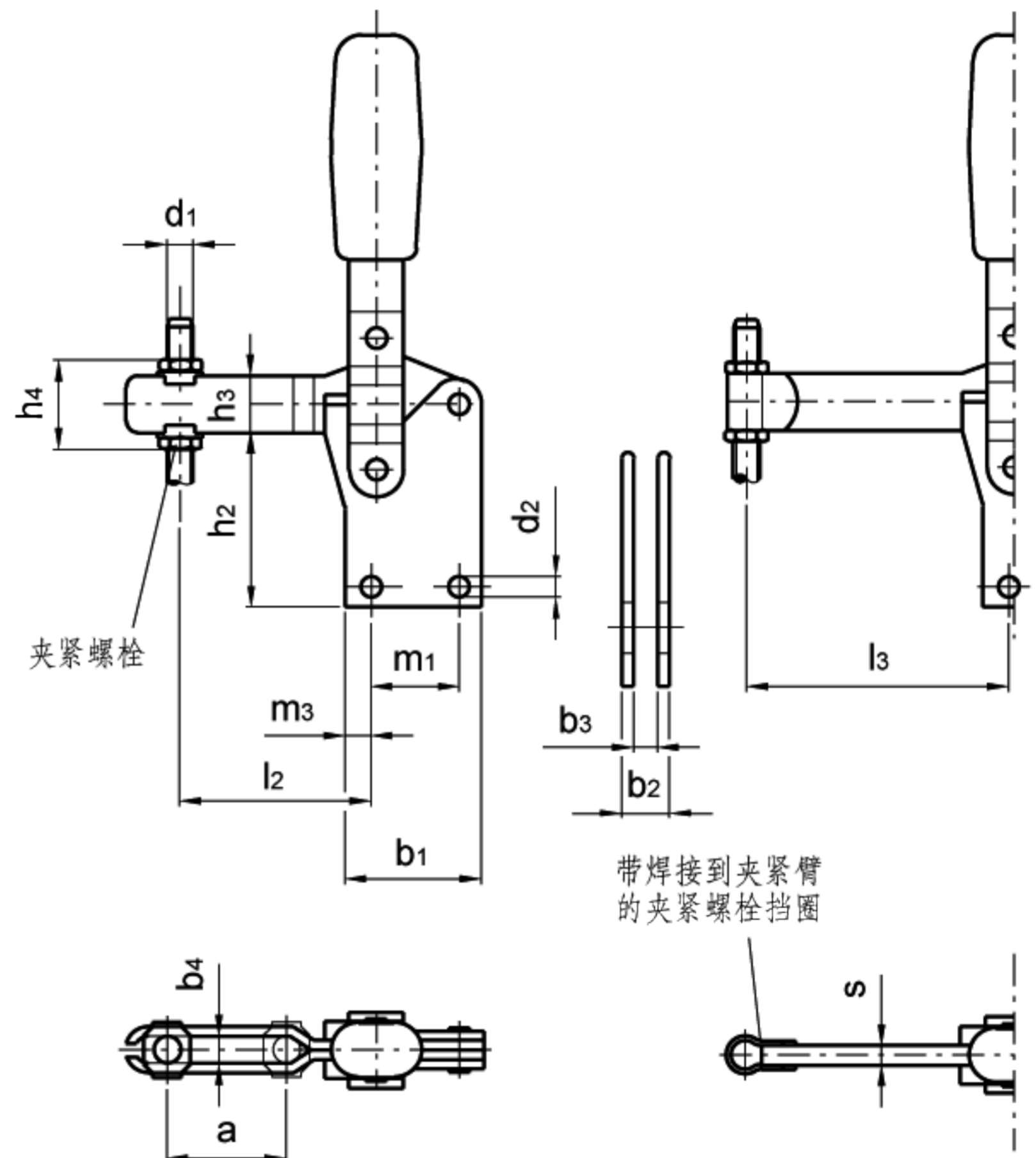
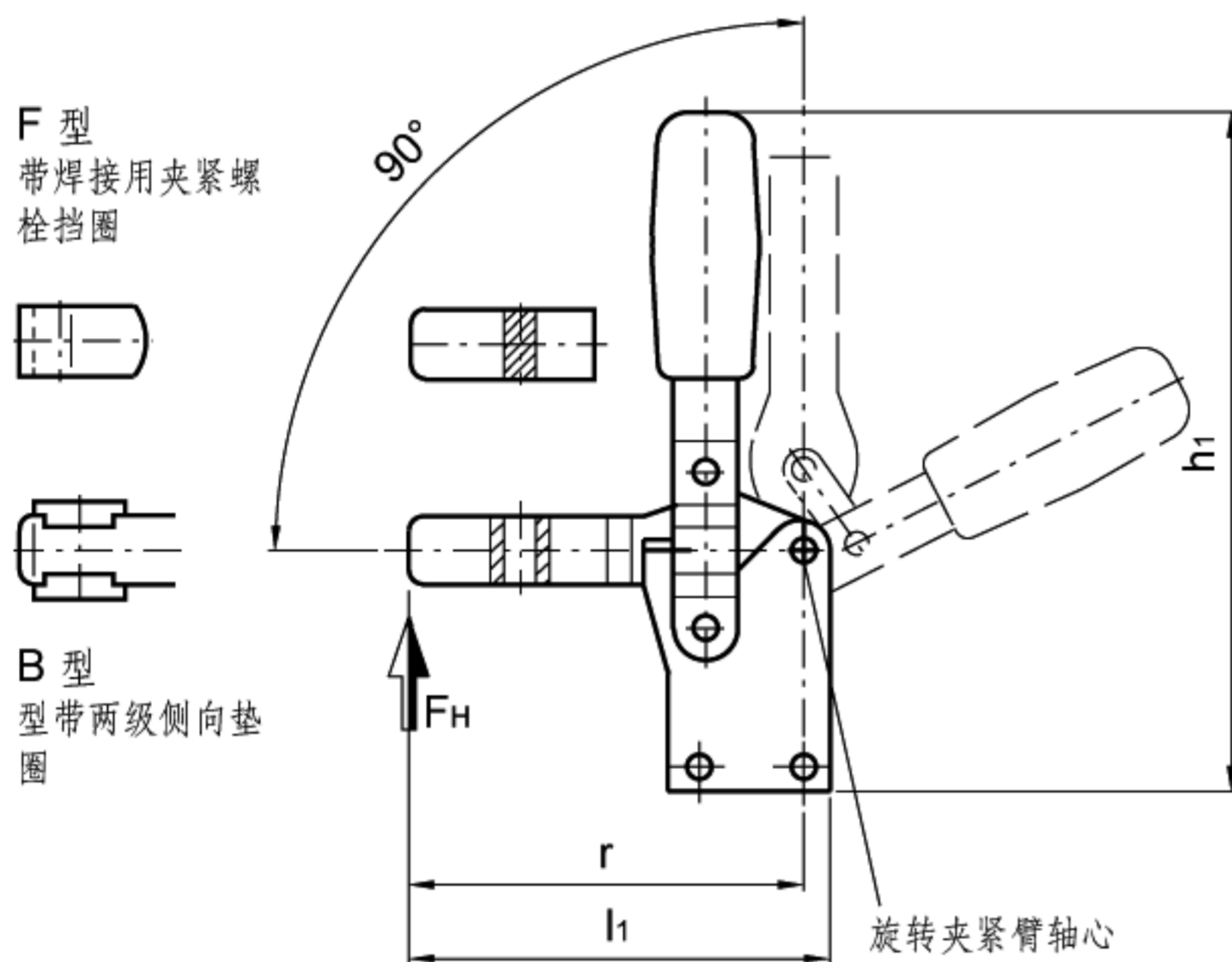
- 镀锌硬化钢质本体，其它金属部件带实心夹紧臂(F型)，带焊接用螺栓挡圈或者叉形夹紧臂(B型)，带两级侧向垫圈。
- 硬化钢质轴承销。
- 硬化钢质轴承铆钉(尺寸 $\geq 200$ )。
- 耐油实心塑料红色手柄。
- 夹紧螺栓请单独订购。

所有运动部件，用专门的润滑脂进行润滑。夹紧臂是由实心加固金属材料冲压而成，适合重载应用场合。在闭合运动过程中，夹紧臂受两侧导轨控制，从而防止受到可能的侧向推力的影响。



B 型

F 型



标准件	主尺寸																		FH [N]	重量	
	型号	a~	b1	b2	b3	b4	d1	d2	h1	h2	h3	h4~	l1	l2	l3 max.	m1	m2	m3			r
GN 810.1-70-B	20	29	8	4	5.5	M5	4.5	109	31	11	21	67	38	-	15	5	7	62.5	-	900	95
GN 810.1-125-B	28	35	10	5	6.5	M6	5.5	156	42	14	27	86	48	-	19	6.5	8	79	-	1600	210
GN 810.1-200-B	40	43	12	6	8.5	M8	6.5	172	46	18	35	112	70	-	20	6.5	11.5	104	-	2200	350
GN 810.1-300-B	42	50	14	8	10.5	M10	8.5	217	66	20	41	130	76	-	29	9.5	10.5	122	-	2700	550
GN 810.1-400-B	66	52	18	10	13	M12	8.5	246	66	22	48	163	104	-	32	10	10.5	154	-	3000	920
GN 810.1-500-B	90	77	18	10	13	M12	10.5	335	112	30	56	225	144	-	50	10	13.5	217	-	4600	1800
GN 810.1-70-F	-	29	8	4	-	M5	4.5	109	31	11	21	67	-	48	15	5	7	62.5	4	900	95
GN 810.1-125-F	-	35	10	5	-	M6	5.5	156	42	14	27	86	-	62	19	6.5	8	79	5	1600	210
GN 810.1-200-F	-	43	12	6	-	M8	6.5	172	46	18	35	112	-	86	20	6.5	11.5	104	6	2200	350
GN 810.1-300-F	-	50	14	8	-	M10	8.5	217	66	20	41	130	-	95	29	9.5	10.5	122	8	2700	550
GN 810.1-400-F	-	52	18	10	-	M12	8.5	246	66	22	48	163	-	130	32	10	10.5	154	10	3000	920
GN 810.1-500-F	-	77	18	10	-	M12	10.5	335	112	30	56	225	-	168	50	10	13.5	217	10	4600	1800